

## Line Impedance Stabilization Network

# LN4-50N



**EMCIS** (주)이엠시스

안양시 만안구 덕천로 77 이엠시스빌딩 (안양동213-26)

TEL : 031-444-0058

FAX : 031-465-0058

Web site : [www.emcis.co.kr](http://www.emcis.co.kr)

e-mail : [emcis@emcis.co.kr](mailto:emcis@emcis.co.kr)

## 안전 기호

이 기호는 장비 상에서나 본 설명서에 나타난 표시로서 의미는 아래와 같습니다.



**경 고**  
(WARNING)

인체에 해를 끼치거나 생명에 위험을 초래 할 수 있는 경우.  
그림과 같은 경고 표시가 장비나 본 설명서에 나타나면 적절히  
상황을 파악하고 조치할 때까지 작업을 중단하십시오.



**주 의**  
(CAUTION)

화재를 일으키거나 본 장비나 다른 장비에 심각한 손상을 초래  
할 수 있는 경우.  
적절한 조치가 취해질 때까지 작업을 중단하십시오.



**접 지**  
(GROUND)

안전을 목적으로 외부의 보호접지 장치와 연결시켜야 하는 장비의  
도체 부분입니다.

## 안전을 위한 주의사항

이 기호는 장비 상에서나 본 설명서에 나타난 표시로서 의미는 아래와 같습니다.



좌측의 경고 표시가 붙어있는 곳 근처에서 작업하는 동안에는 항상 사용설명서를  
참조하십시오. 만약 사용설명서 상의 경고에 유의하지 않고 작업이 수행되면 인체  
손상의 위험이 있으며, 장비의 성능 또한 저하될 수 있습니다. 이 경고 표시는 위험  
을 나타내는 다른 표시나 설명으로 함께 사용됩니다.



본 장비에 전원을 공급할 때는 장비의 뒷면 판에 있는 프레임 접지를 지면에  
연결하십시오. 본 장비를 접지하지 않고 전원을 공급하면 치명적인 감전 사고와  
장비 손상의 우려가 있습니다..



본 장비는 사용자가 수리할 수 없습니다. 커버를 열거나 내부 부품을 분해하지  
마십시오. (주)이엠시스의 숙련된 요원이나 전기화재와 감전위험에 관한 지식을  
갖춘 직원만이 장비를 수리할 수 있습니다. 본 장비는 비숙련 기술자에게 심한  
부상이나 감전의 위험을 초래할 수 있는 전압이 있으니 주의 하시기 바랍니다.

## 이엠시스 보증

만약 출하 후 1년 이내에 생산자의 하자로 인해 기능 장애가 일어난다면 이엠시스는 무료로 장비를 수리해 드립니다. 다만 아래 조건에 해당되면 이 보증은 무효입니다.

- 결함이 본 사용설명서에 있는 보증조건의 범위를 벗어나는 경우
- 결함이 잘못된 작동이나 사용, 무단개조 혹은 사용자의 장비 수리에 의한 경우
- 결함이 정상적인 사용 범위를 명백히 벗어나는 무리한 사용에 의한 경우
- 결함이 화재, 홍수 지진 등 자연 재해에 의한 경우
- 결함이 지정되지 않은 부품 등의 사용에 의한 경우

EMCIS는 예측할 수 없거나 예외적인 환경에 의해 야기된 장비의 결함이나 사용자의 취급 부주의에 의한 결함에 대해서는 책임을 지지 않습니다.

# 목 차

|                             |                            |    |
|-----------------------------|----------------------------|----|
| <b>안전 기호</b>                | .....                      | 2  |
| <b>안전을 위한 주의사항</b>          | .....                      | 2  |
| <b>보증</b>                   | .....                      | 3  |
| <b>목차</b>                   | .....                      | 4  |
| <b>제1장 개 요</b>              |                            |    |
| 1-1                         | 제품의 개요 .....               | 5  |
| 1-2                         | 장비구성 .....                 | 5  |
| 1-3                         | 제품사양 .....                 | 6  |
| 1-4                         | 회로도 .....                  | 6  |
| <b>제2장 사용 전 주위사항</b>        |                            |    |
| 2-1                         | 전원에 대하여 .....              | 7  |
| 2-2                         | 전원인가 전 주의사항 .....          | 7  |
| 2-3                         | 누설전류 .....                 | 7  |
| <b>제3장 패널설명</b>             |                            |    |
| 3-1                         | 전면패널 .....                 | 8  |
| 3-2                         | 후면패널 .....                 | 9  |
| <b>제4장 기기의 연결</b>           | .....                      | 10 |
| <b>제5장 측정방법</b>             |                            |    |
| 5-1                         | RF MODE(측정모드) .....        | 11 |
| 5-2                         | ANALYSIS MODE (분석모드) ..... | 11 |
| <b>제6장 교정 (Calibration)</b> |                            |    |
| 6-1                         | 교정 전 주의사항 .....            | 12 |
| 6-2                         | 교정 .....                   | 12 |
| <b>제7장 보관과 운반</b>           |                            |    |
| 7-1                         | 보관장소로 피해야 할 곳 .....        | 13 |
| 7-2                         | 보관시 조건 .....               | 13 |
| 7-3                         | 운반 .....                   |    |
| <b>참고자료</b>                 |                            |    |
| 1                           | 전도 EMI측정 .....             | 13 |
| 2                           | 측정용 수신기 .....              | 14 |

## 제 1 장 개 요

### 1-1. 제품의 개요

LISN (Line Impedance Stabilization Network)입니다.

전원라인에서 방출되는 전자파 발생량을 Spectrum Analyzer나 EMI Receiver로 전송하는 전송장치이며, 주로 AC전원라인 등 Conducted emission 측정에 이용됩니다.

LISN은 측정에 있어서 여러 기능들을 제공합니다.

- EUT에 전원으로부터 전력을 공급합니다.
- 측정할 때 입력 전원선으로부터 들어오는 노이즈를 차단합니다..
- EUT에서 나오는 장애신호를 EMI Receiver나 Spectrum Analyzer로 연결시킵니다.
- 전원선 임피던스와 관련 없이 장애신호에 대해 규정된 임피던스를 제공합니다.
- 규정된 임피던스는 50 $\mu$ H 인덕터와 5 $\Omega$  저항의 직렬조합과 병렬로 연결되어 있는 측정수신기의 50 $\Omega$  입력 임피던스에 의해서 제공됩니다..
- 각 전원선(R,S,T,N)은 동일한 회로망으로 구성되어 있습니다.

#### 제품의 특징

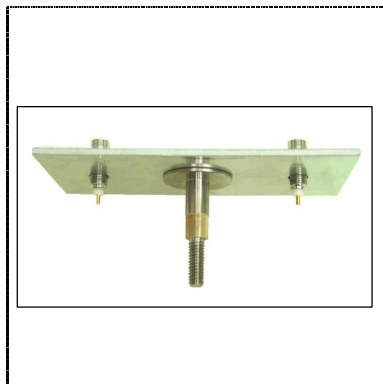
본 제품의 특징으로는 일반적인 LISN에서 제공되는 측정라인을 선택하여 측정하는 측정모드 이외 분석모드를 제공합니다. 분석모드의 역할은 EUT에서 발생하는 노이즈를 측정할 수 있도록 출력포트를 제공합니다.

### 1-2. 장비구성

#### 공급품목

|         |       |    |
|---------|-------|----|
| LN4-50N | ..... | 1대 |
| 본체 매뉴얼  | ..... | 1권 |

#### 선택사양

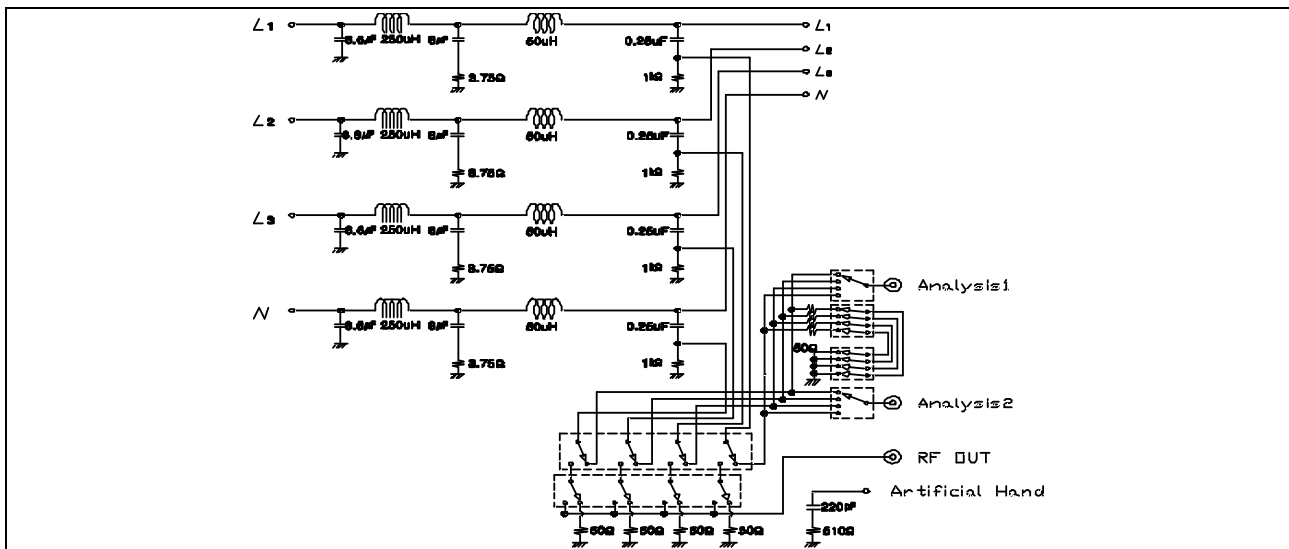


Calibration JIG  
(CA-002-LISN)

## 1-3 제품사양 (Specification)

1. 정격
  - 1-1 회로 4선 + 접지선
  - 1-2 전원 입력단 Terminal type
  - 1-3 전원 출력단 Terminal type
  - 1-4 최대 인가전압 AC 440V, DC530V, DC~ 60Hz / 400Hz 75V @ Line to Earth
  - 1-5 최대 인가전류 50A
  
2. 임피던스 네트워크
  - 2-1 Type 50Ω /50uH + 5Ω ±20% (CISPR 16-2-1에 의거)
  - 2-2 Coupling capacitor 0.25uF
  - 2-3 임피던스 ±20% (9kHz~30MHz)
  - 2-4 위상각 ±11°(9kHz~30MHz)
  
3. Artificial Hand
  - 3-1 연결회로 220pF + 510Ω
  
4. 선택모드
  - 4-1 측정모드 Line 1, Line 2, Line 3, Neutral 전면판 버튼 스위치
  - 4-2 분석모드 A mode L1, L2, L3, Neutral 전면판 버튼 스위치  
B mode L1, L2, L3, Neutral 전면판 버튼 스위치
  
5. 일반사양
  - 5-1 동작환경 5°C~40°C, 20%~80% RH
  - 5-2 크기 W705 D500 H261 (mm)
  - 5-3 무게 60kg

## 1-4. 회로도




제2장 사용 전 준비사항

## 제 2 장 사 용 전 준 비 사 항

---


## 2-1 전원인가에 대하여

---

-  LISN 은 CISPR 사양에 의해서 전류가 흐르는 회로와 접지 사이에 높은 값의 decoupling 캐패시터가 내장되어 있습니다. 이러한 캐패시터 들은 대지로 큰 전원주파수의 누설전류가 흐르게 됩니다. 안전한 동작을 위해서 LISN 은 전원을 인가하기 전에 낮은 임피던스의 안전 접지에 확실히 연결해야 합니다.


## 2-2 전원인가 전 주의사항

---

-  이 기기를 전원에 연결하면 터미널과 인덕터 그리고 캐패시터 등에 전류가 흐르게 됩니다. 이때 커버를 열거나 부속품을 제거하는 것은 전류가 흐르는 부품을 손상시킬 수 있습니다. 이 기기는 교체, 보수 또는 수리를 위하여 **케이스를 열기 전에 모든 전압원으로 부터 연결을 제거해야 합니다.** 이 기기 내부에 있는 캐패시터는 비록 모든 전압원으로 부터 분리되어 있더라도 여전히 충전되어 있을 수 있습니다. 전원을 인가하고 개방된 기기의 어떠한 조정, 보수 그리고 수리는 가능한 한 피해야 하고 만일 어쩔 수 없다면 내재된 위험을 잘 알고 있는 숙련된 사람에 의해서만 취급되어야 합니다. 그리고 LISN은 어떠한 형태의 대지누설 회로 차단기나 자동전류 trip을 통해서 공급될 수 없습니다. 왜냐하면 이와 같은 소자는 이러한 용량성 누설전류에 의해서 즉시 동작을 하기 때문입니다. 만일 절연트랜스를 사용할 필요가 있다면 임의 부하에 대한 충분한 전류 정격을 가져야 합니다. 절연트랜스를 사용하여도 부품오차에 의해 불평형 전류가 발생할 수 있기 때문에 LISN으로의 안전 대지 연결은 여전히 필요합니다.

## 2-3 누설전류 (Earth Leakage Current)

---

-  LISN 회로를 정의하는 CISPR 규격은 주 전원 회로에서 접지로 큰 용량의 decoupling Capacitor를 연결하도록 요구하고 있습니다. 이러한 캐패시터는 주 전원 주파수에서 상당한 누설전류가 대지로 흐르게 하며 전원전압이 인가되기 전에 LISN은 안전 대지 접지로 확실하게 연결하는 것은 필수적입니다. 이 연결은 주 전원이 연결되어 있는 동안 끊어지지 않아야 합니다. 이러한 연결상태에서 시험하는 것을 권장합니다.

제3장 패널설명

---

|             |
|-------------|
| 제 3 장 패널 설명 |
|-------------|

---

### 3-1 전면패널

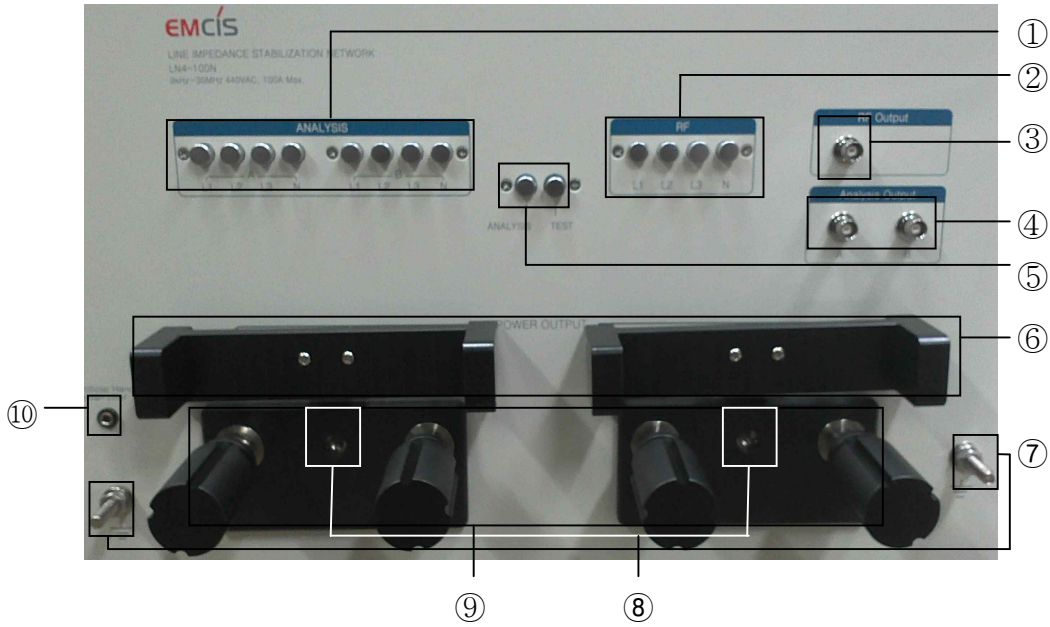


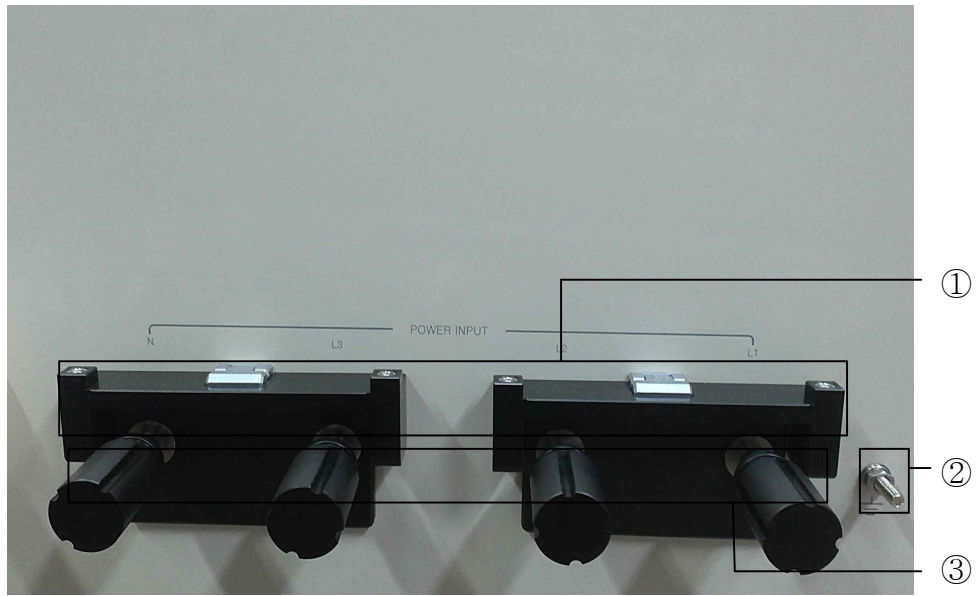
그림3. 전면패널

- ① Analysis Line 선택버튼
- ② RF Line 선택버튼
- ③ RF (Noise) 신호출력단자
- ④ Analysis 신호출력단자
- ⑤ Analysis, RF 선택버튼
- ⑥ 출력단자 CAP
- ⑦ 접지단자
- ⑧ Calibration 접지단자
- ⑨ EUT 전원공급단자
- ⑩ Artificial Hand (의사손)

휴대용기기(손에 들고 사용하는 기기)를 측정할 때 작동자의 손의 용량은 콘덴서 220pF 와 직렬로 연결된 저항 510Ω과 유사하게 구성되어 있습니다. 이와 같이 작동자의 손과 유사한 구성은 변의 Artificial hand 의 단자에서 사용가능 하도록 제작되어 있습니다. 만일 기기의 케이스가 금속이라면 간단하게 이것을 Artificial hand 단자에 연결합니다. 그렇지 않으면 기기의 손잡이 주위에 금속박막을 싸고 이 금속박막을 Artificial hand 단자에 연결합니다. (참조 EN55014)

### 3-2 후면패널





① 입력단자 CAP

②  접지단자



보호 접지 없이 전원이 인가되는 경우. 전기 쇼크의 위험이 있습니다.  
프레임접지 단자를 접지에 반드시 연결해 주십시오

③ 입력단자

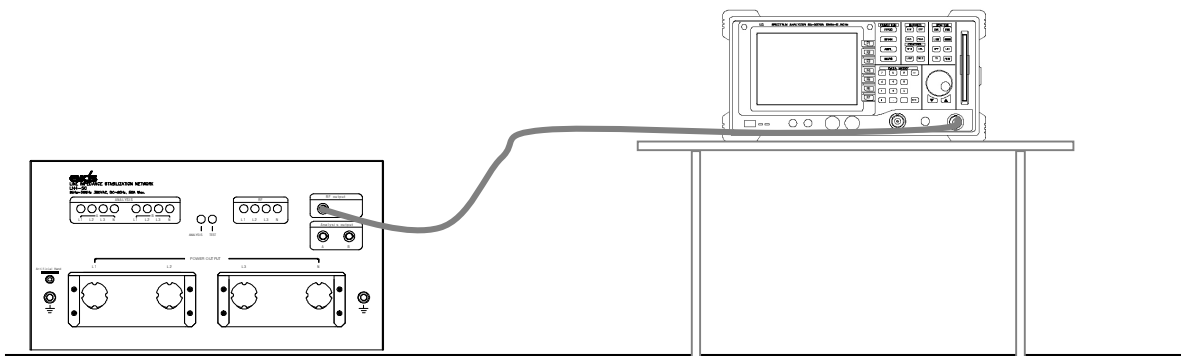
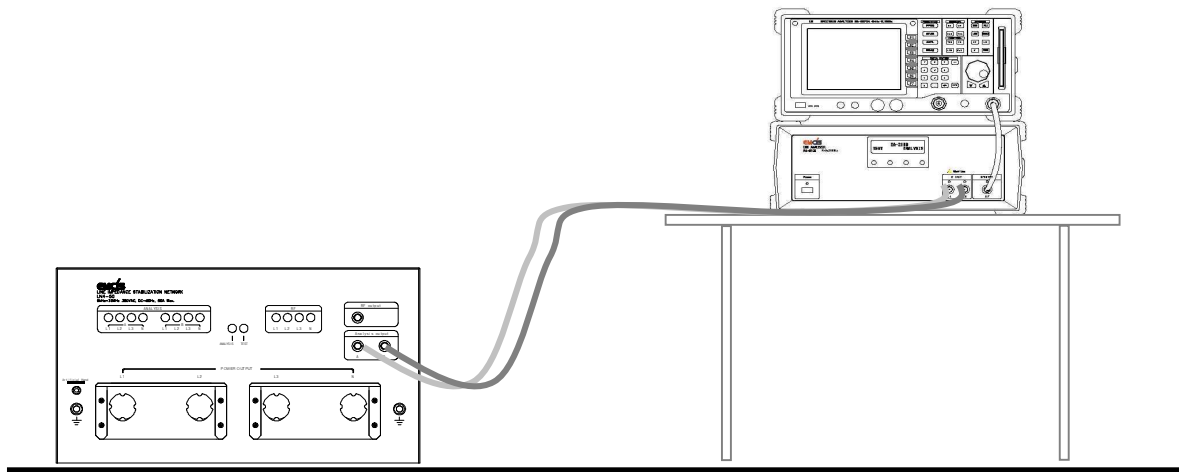
**\*주의\***

입출력 단자로 LISN을 옮길 시 파손 위험이 있습니다.

LISN은 반드시 양옆 손잡이로 옮겨주세요.

## 제 4 장 기기의 연결

- 시험 할 기기와 LISN을 시험사양에 의해서 요구되어지는 곳에 위치시킵니다.
- LISN을 짧고 굵은 도체를 사용하여 접지판으로 연결합니다.
- 기기의 전원선을 LISN의 EUT 전원단자에 연결합니다.
- 만일 케이블이 너무 길면 이 케이블을 최소 loop 면적을 갖도록 묶어 주십시오.
- 측정 수신기의 감쇄기를 최대에 놓고 LISN과 측정 수신기를 동축 케이블로 연결합니다.
- 안전접지 연결이 완전한지를 점검합니다.
- LISN 전원입력은 규정된 범위 내에서 인가 합니다.



적절한 규격은 기기와 케이블의 배치와 접지판의 크기와 위치와 같은 것들을 포함하는 측정에서 요구되는 것은 수 MHz 이상의 주파수에서 얻어지는 측정 결과들은 물리적 배열과 접지 설비에 강하게 의존하기 때문에, 반복적으로 측정이 이루어지도록 상세한 기록을 보관하는 것은 중요합니다.

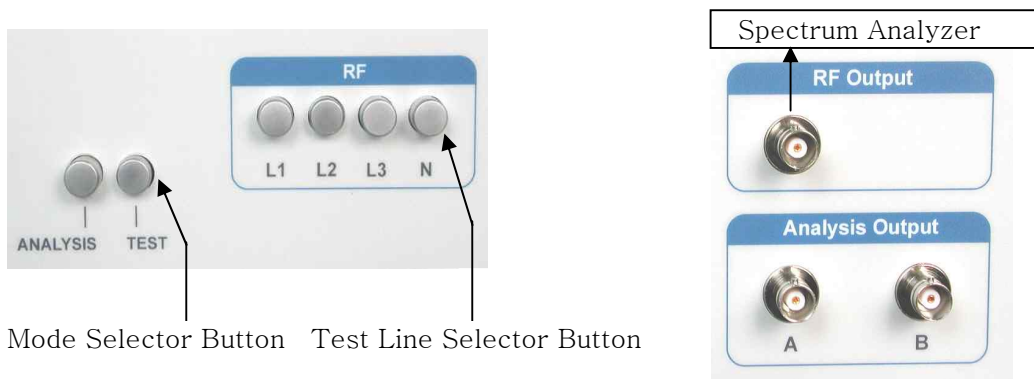
## 제 5 장 측정방법

## 5-1 RF MODE (측정모드)

TEST MODE : 측정라인 선택모드 (Line L1, L2, L3, N)

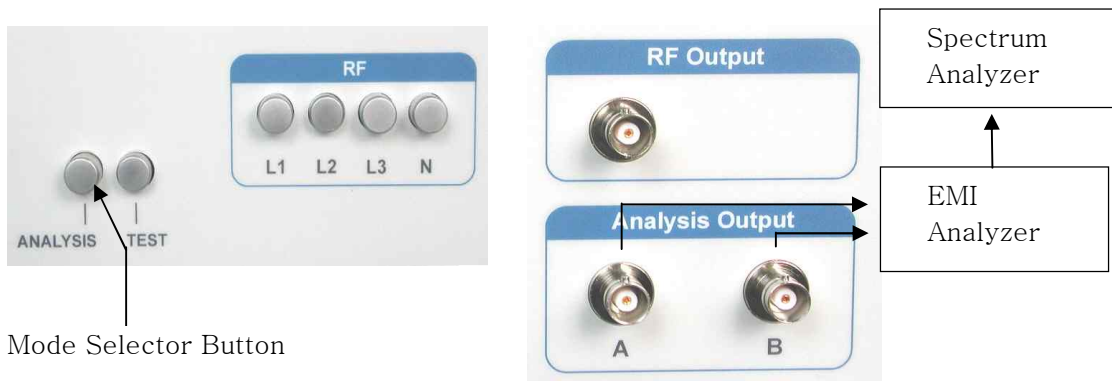
시험대상기기를 연결하고 동작시킨 후 RF OUTPUT Connector 와 Spectrum Analyzer or Receiver에 INPUT Connector에 Cable로 연결 시킨 후 Mode Selector Button은 TEST에 설정하고 Line Selector Button을 측정하고자 하는 Line을 선택하여 측정합니다.

발생되는 신호의 크기를 평가하기 위해서 사전 sweep을 하는 것이 보통입니다. 이 신호의 크기에 따라 스펙트럼의 감쇄기를 조정합니다. 최상의 과부하 마진을 얻기 위해서 noise floor 이상의 충분한 마진을 유지하고 가능하면 측정 수신기에 있는 입력 감쇄기를 최대한 사용하는 것이 과부하 예방과 측정의 정확도를 향상시킬 수 있습니다. 측정의 경우에 L1, L2, L3, N Line을 교대로 측정하여 가장 높은 값을 선택합니다.



## 5-1 ANALYSIS MODE (분석모드)

전자파노이즈의 측정결과가 규정된 limit를 over할 경우 limit를 만족시키기 위해 적절한 대책이 필요합니다. 일반적으로 측정되는 전자파노이즈에는 Common mode와 Differential mode noise 성분이 합성되어 측정됩니다. 그러나 최적의 전자파노이즈 대책하기 위해서는 Common과 Differential noise의 발생량을 측정하는 것이 무엇보다 중요합니다. ANALYSIS MODE 는 Common noise와 Differential noise의 측정을 위하여 별도의 2개의 출력포트를 추가로 제공합니다. EMCIS의 EMI Analyzer (EA-Series)는 Common Mode와 Differential Mode Noise를 분리하여 보여줌으로 보다 효과적이고 빠른 EMI대책에 용이하게 사용됩니다.



## 제 6 장 교정 (Calibration)

### 6-1 교정 전 주의사항



서비스나 교정하기 전에 반드시 전원코드를 전원으로부터 분리하여 전원이 인가되지 않도록 하십시오. 감전 또는 교정용 계측기에 심각한 손상을 가할 수 있습니다.

LN4-100N Calibration JIG (CA-002-LISN)



### 6-2 교 정

Calibration JIG 연결



LISN의 기본 교정특성은 CISPR 16에서 요구하는 입력 임피던스의 특성곡선에 맞아야 합니다.

이러한 특성은 장소의 변화와 반복시험에서도 일정한 결과가 요구되기 때문입니다.

교정은 Calibration 전용 JIG의 사용이 요구 됩니다.

전원 입력 케이블의 live와 neutral 도체들은 양쪽 모두 대지 접속부에 단락을 해야 합니다..

측정용 출력 BNC는 정밀한 50Ω 저항을 이용하여 부하에 중단 시켜야 합니다..

각 측정에 대해서는 L1, L2,L3,L4 회로를 분리해서 측정합니다.

세밀한 입력 임피던스 측정을 위해서는 sweep 측정이 필요하며 몇몇 주파수에서의 교정은 LISN의 전체 특성을 나타내지 않을 수도 있으니 유의 하여야 합니다.

## 제 7 장 보관과 운반

### 7-1. 보관장소로 피해야 할 곳

- 1) 직사광선 이나 먼지에 노출될 수 있는 곳
- 2) 활성 기체 (신나,벤젠)등에 노출될 수 있는 곳
- 3) 50도 이상의 고온이나 90%이상의 높은습도에 노출될 수 있는곳

### 7-2. 보관시 조건

권장하는 보관 조건은 다음과 같습니다.

온도 5 ℃ ~ 40 ℃

습도 20% ~ 80% RH

### 7-3. 운반

운반 중 심한 충격이나 진동을 피하여 주시기 바랍니다.

## 참고자료

### 1. 전도EMI 측정 (Conducted Emission Measurements)

#### 전도EMI 측정 (Conducted Emission Measurements)

EMC 측정은 네 개의 카테고리로 분류 할 수 있습니다.

- 전도 EMI (Conducted Emissions)
- 전도 EMS (Conducted Immunity)
- 방사 EMI (Radiated Emissions)
- 방사 EMS (Radiated Immunity)

전도 카테고리는 포함되는 케이블의 유형에 따라서 더 세분되며 AC power, DC power, 제어 또는 인터페이스 케이블, 평형 또는 불평형 신호 케이블 등등. LISN은 기본적으로 AC power 케이블에서 전도 EMI 측정에 관련되어 있지만 DC power 회로를 갖는 것어나 EMS 시험을 위한 결합망 (coupling network)으로서 적용할 수 있습니다. 전력선은 통상적으로 기기의 입력 전원선이지만 인버터나 power supply 같은 기기에 대해서는 출력 전원선에 연결하여 사용할 수도 있습니다. 이 매뉴얼의 대부분은 AC power 입력에 대해서 전도 EMI 측정에 사용하는 것으로 가정하고 작성된 것입니다.

---

## 2. 측정 수신기 (Measurement Receiver)

---

완전한 인증시험 (full compliance measurements)에 요구되는 사양은 규정에 맞는 대역폭, 측정범위 그리고 검출부 특성을 갖는 수신기의 사용을 요구하고 있습니다. 이것은 EMC측정을 위해서 특별히 디자인된 average 와 quasi-peak 검출기를 포함되어 있습니다. 이quasi-peak 검출기의 사양은 충전 시 상수, 방전 시 상수 그리고 기계적 미터의 충격특성 (전자적으로 시뮬레이션 될 수 있는)을 정의하고 다양한 반복률의 펄스에 대한 응답특성에 대한 내용도 포함되어 있다. quasi-peak 검출기의 요구되는 성능에 관한 특성들은 다음 단의 RF, 믹서 그리고 IF 회로들과 같이, 필요한 과부하 마진이 실제 회로 대역폭의 제공근으로 증가하는 것 같은, 엄격한 동 특성 범위를 요구한다. 이러한 이유 때문에 모든 CISPR 규격을 따르는 수신기 (수신기나 스펙트럼 분석기에 의해서 구현되는) 들은 tracking pre-selector를 사용함에 의해서 첫번째 믹서 전에 선택도를 제공합니다. 사실 이 주파수 범위에서 pre-selector는 연속적인 동조 공진회로 보다는 스위칭에 의해서 선택될 수 있는 band-pass 부분으로 구성됩니다. 만일 이와 같은 수신기를 사용할 수 없다면 측정되어진 기기의 실제 EMI 노이즈가 고펄스 전압을 포함하지 않거나 또는 보충적으로 측정치를 조사하기 위해서 단지 비교 측정을 행한다면, 일반 스펙트럼 분석기를 사용해도 그런대로 측정이 가능합니다.

가장 정밀한 결과를 얻기 위해서는 다음 주의사항을 알아야 합니다..

- LISN에 limiter 감쇄기를 그리고 스펙트럼 분석기에 RF 감쇄기를 동시에 사용하여 입력 믹서에 손상을 입히는 것을 피하도록 합니다.
- 가능하면 측정신호가 적어도 noise floor보다 10dB 높게 되는 RF 감쇄 만큼의 양을 사용하여 과부하 마진을 최대화 합니다.
- 저주파 신호에 의한 과부하를 피하기 위해서 LISN에 150kHz 필터(HPF)를 사용이 필요 합니다.
- 추가적으로 30MHz 저역 필터 또한 유용하게 사용 됩니다.
- 사양에서 제공하는 가장 근접한 측정대역으로 설정합니다.