

# EMI Test Room

## MR-01



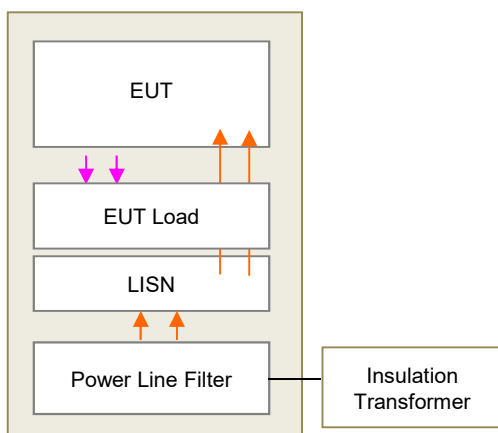
EMI 시험을 위한 소형 이동형 EMI Test Room  
 시험공간의 최소화와 뛰어난 이동성  
 LISN, Power Line Filter의 내장으로 추가구입 불필요  
 경제적이고 합리적인 가격

### 공간 효율과 사용 편의성의 극대화

- 외부 Noise를 필터와 차폐로 완벽하게 차단
- 시험장비와 연결되는 Load 등의 설치가 가능
- 경제적이고 합리적인 가격

기기에서 발생하는 전자파의 측정을 위해서는 외부 노이즈의 차단이 필요합니다.

MR-01은 기존의 Shield Room과 달리 시험기기만 들어갈 수 있는 최소의 공간과 뛰어난 이동성으로 장소의 제약 없이 효과적으로 EMI의 측정 및 대책에 활용할 수 있으며, 전원라인의 노이즈를 차단하는 고성능 Power Line Filter와 차폐도어에 의하여 외부 노이즈를 80dB 이상 차단시켜줍니다. 또한 LISN이 내장되어 비용의 절감과 측정의 정확도가 향상되며, EUT Load 공간은 Load Wire에 의한 외부 노이즈 차단과 함께 사용이 편리합니다.



MR-01 내부 구성도

Test Table의 Slide 기능으로 제품의 이동 없이 Test Table에서 측정과 대책이 가능합니다.

Door의 Slide 기능은 Door를 Open 했을 때 Door로 인한 주위 공간에 영향을 주지 않습니다..

내장된 Wave Guide는 외부시스템이나 Load 등의 연결이 필요로 할 때 유용하게 사용 할 수 있습니다.

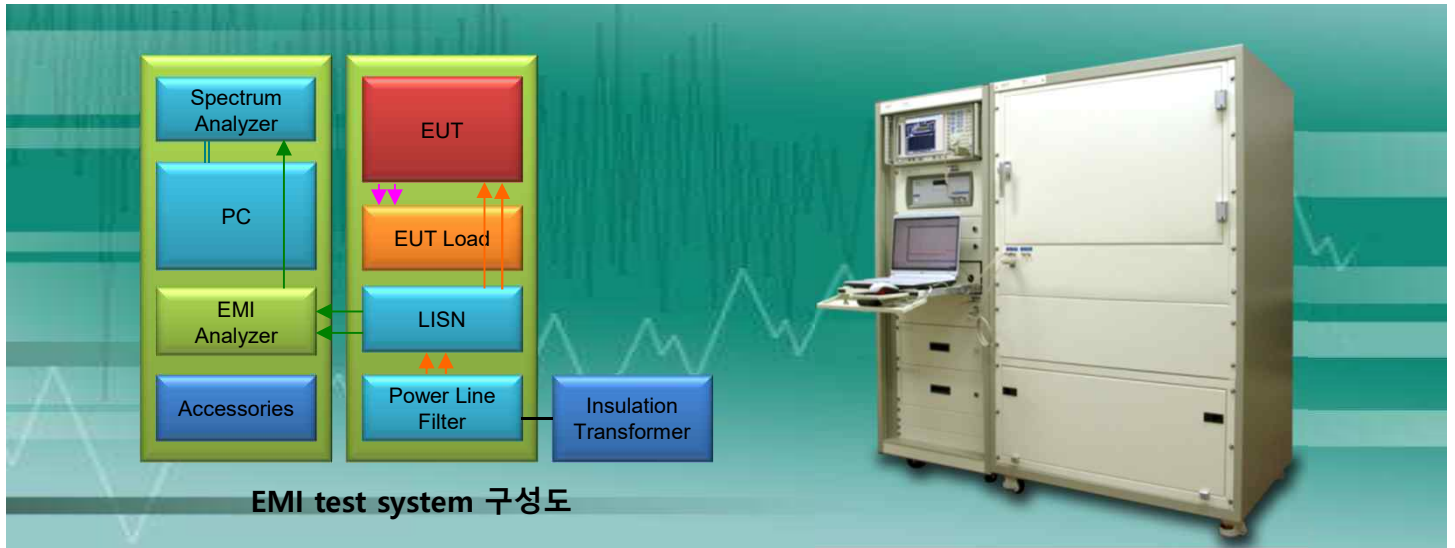
전원단자는 AC콘센트와 DC용의 Terminal로 요청에 의해 구성할 수 있어 편리한 전원공급 환경을 만들어 줍니다.



내장된 전원단자 및 Slide형 Test Table



LISN Output Port



EMI test system 구성도

### • 외부연결을 위한 Wave Guide

상단에 설치된 4개의 Wave Guide는 외부의 시스템과 연결 또는 Load 등의 연결 시에 편리하게 활용 할 수 있습니다.



### 효율적이고 경제적인 EMI test system

EMI Test Room(MR-01)을 포함한 EMI Test System은 Noise의 측정과 대책에 가장 효율적이고 경제적인 System으로 구성됩니다.

일반적인 측정방법인 Total Mode Noise의 측정과 노이즈대책을 위해 필요한 Differential Mode, Common Mode Noise를 측정 할 수 있으며, 이를 이용하여 최적의 대책부품을 선정 할 수 있으며, Ground나 배치의 문제들도 파악 할 수 있습니다.

### Specification

Input Rated				
DC~250V AC	Max 16A	DC~60Hz	70dB (Min)	
Shielding Effect				
Magnetic Field	150kHz		70dB (Min)	
Electric Field	150kHz ~30MHz		80dB (Min)	
Plane wave	30MHz~1000MHz		80dB (Min)	
LISN				
Network	50Ω/50uH+5Ω+250uH			
Frequency Range	9kHz ~30MHz			
Supply Line , Max. Current	2 Line , 16A			
Power Line Filter				
Voltage / Current Rated	DC/AC 250V 16A			
Filter Attenuation (min)				
Frequency	100kHz	1MHz	10MHz	100MHz
CM ,DM Mode	60dB	80dB	80dB	70dB
Mechanical				
Dimension	Outside : W600 D750 H1400 (mm)			
	Test Room : W580 D575 H460 (mm)			
	Test Table : W520 D550 H24 (mm)			
Weight	145 kg (with LN2-16 & LF1-016C )			

- 본 제품은 성능의 향상을 위하여 예고 없이 변경 될 수 있습니다.