

EMI Test System

ETS-10

- 세계 유일의 EMI 대책 시스템
- 19인치 표준 랙으로 구성된 최적화 디자인
- EMI 해결을 위한 대책기간 최소화, 획기적인 비용절감,



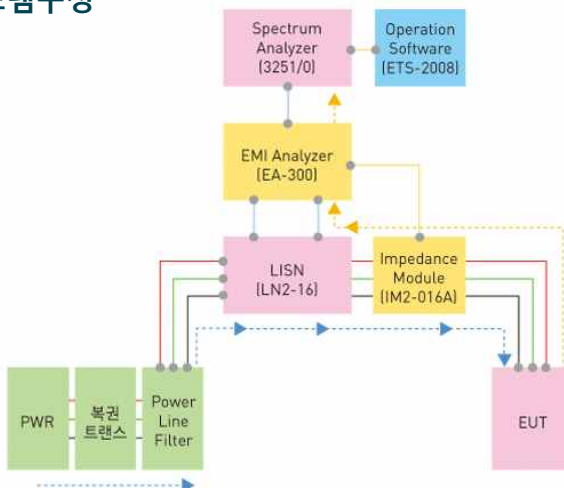
용도 및 특징

- 노이즈 성분을 매우 빠르게 분석할 수 있습니다.
- 노이즈 감쇄 목표치를 만족하는 EMI Filter 설계를 쉽게 구성 할 수 있습니다.
- EMI Filter 및 대책 부품에 대한 특성이 간단하게 제공되므로 개발 및 품질부서의 효과적인 활용이 가능합니다.
- Inductor 및 Capacitor 등 부품별 감쇄 특성을 분석할 수 있습니다.
- 가장 경제적인 개선 방향으로 접근할 수 있습니다.

Specification

구성장비	
OS	ETS-2008
Spectrum Analyzer	3250 - Sries
EMI Analyzer	EA-300
Impedance Module	IM2-016A
LISN	LN2-16
Transfomer	3kW
Power Line Filter	LF1-016C
Mini Shield Room	MR-01
Mechanical	
Dimension	W600 D750 H1450 (mm)
Weight	About 120 kg

시스템구성



- 본 제품은 성능의 향상을 위하여 예고 없이 변경 될 수 있습니다.